

SOLAR INTEGRADA 90W SAIPH

Ficha Técnica

LED
concept®



Descripción:

Luminario solar tipo vial, con panel integrado y sensor de movimiento, con tecnología LED, sistema de control y batería integrados dentro del luminario; resistente a la corrosión. De fácil conexión e instalación. Incluye control remoto y accesorios. Esmaltado en color negro.

Características Eléctricas:

Código:	SA09065AXX
Potencia:	90W
Ángulo de apertura:	120°
Factor de potencia:	0.9
Temperatura de trabajo:	-30°C 60°C
Capacidad batería:	3.2V 20AH
Potencia panel:	6V 18W

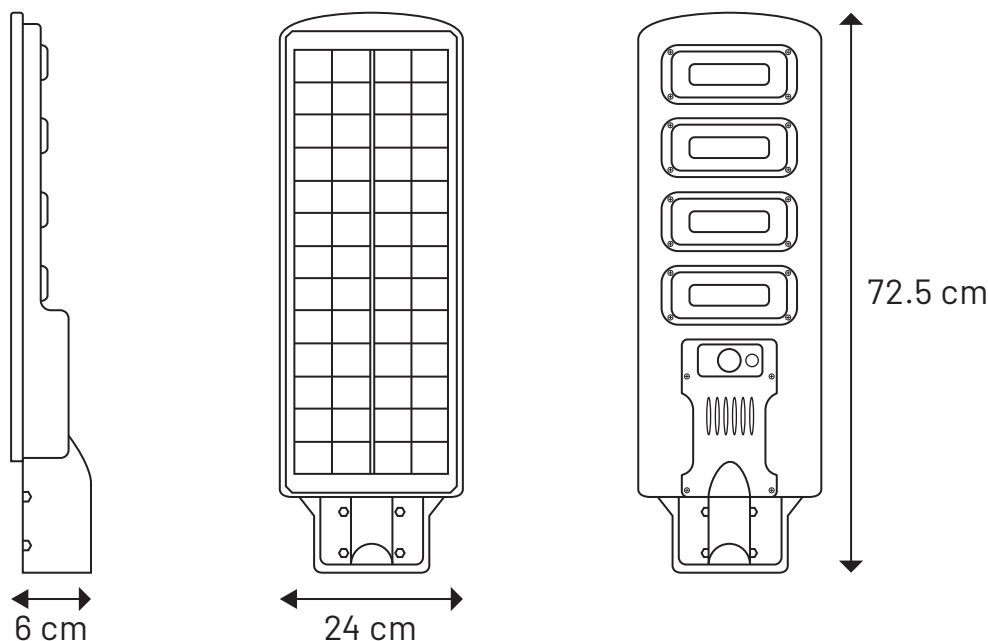
Características Lumínicas:

Código:	SA09065AXX
Temperatura de color:	6500K
Flujo luminoso:	1,600LM
Vida útil:	30,000 Hrs

SOLAR INTEGRADA 90W SAIPH

Ficha Técnica

Dimensiones:



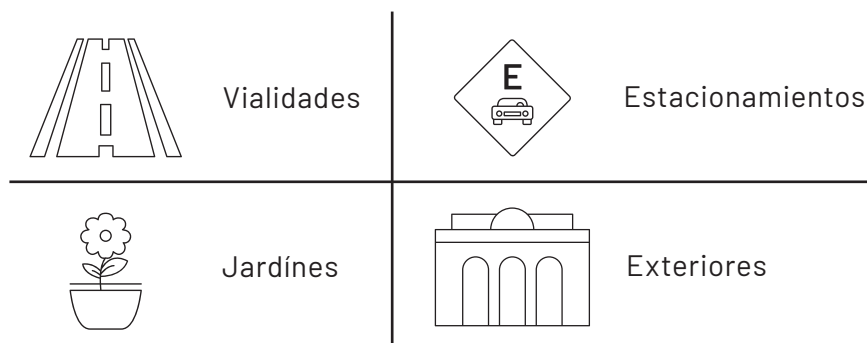
Características Físicas:

Colores:	Negro
Montaje:	Brazo
Difusor:	Transparente
Material:	Aluminio

Complementos:

Piezas por caja:	1 pz
Peso por caja:	3.1 Kg
Medidas por caja (cm):	72.5 x 24 x 6
Garantía:	2 años

Aplicaciones:



Instrucciones Control Remoto



- ON:** Encender.
- OFF:** Apagar.
- AUTO:** Se enciende por la noche automáticamente mediante el control de la luz.
- ++:** Aumentar el brillo
- :** Reducir el brillo
- 3H:** Enciende al oscurecer, se apaga automáticamente después de 3 horas.
- 5H:** Enciende al oscurecer, se apaga automáticamente después de 5 horas.
- 8H:** Enciende al oscurecer, se apaga automáticamente después de 8 horas.